

WOW SOUND 1



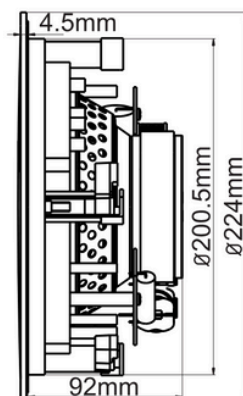
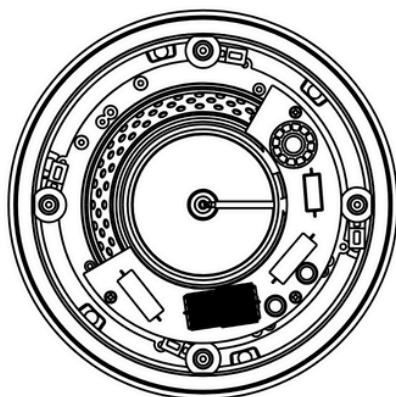
MANUAL DE INSTRUÇÕES DEZEMBRO/2024

WOW SOUND 1



Woofers: 6.25" Nomex
Tweeter: 1.5" alumínio, pivotante
Bobina Woofers: simples
Chave Tweeter: fixo
Impedância: 8 Ohms
Potência: 100W RMS
Amp. power: 10 a 100W
Sensibilidade: 88 dB
Frequência: 50 Hz a 20 kHz
Tela: magnética, redonda ou quadrada
Cor da Tela: redonda (branca), quadrada (branca ou preta)
Dimensão externa: 225mm
Dimensão furo: 205mm
Profundidade: 92mm
Peso: 1,8 kg

Dimensões



WOW SOUND 1



Características:

- 1.** Design humanizado, fácil de instalar e usar.
- 2.** Plástico retardador de chamas de alta resistência e alta adaptabilidade, à prova d'água e durabilidade da cor.
- 3.** Possui anel de borracha resistente à fadiga, ; impermeável e à prova de umidade, bonito e elegante.
- 4.** A malha de superfície toda em liga de alumínio nunca enferruja e evita preocupações futuras. Terminais totalmente em cobre banhados a ouro proporcionam excelente confiabilidade.
- 5.** A curva de resposta de frequência plana, o desempenho do som é destacado e refinado e o equilíbrio é bom.
- 6.** O design do modelo de abertura torna a instalação simples e precisa.

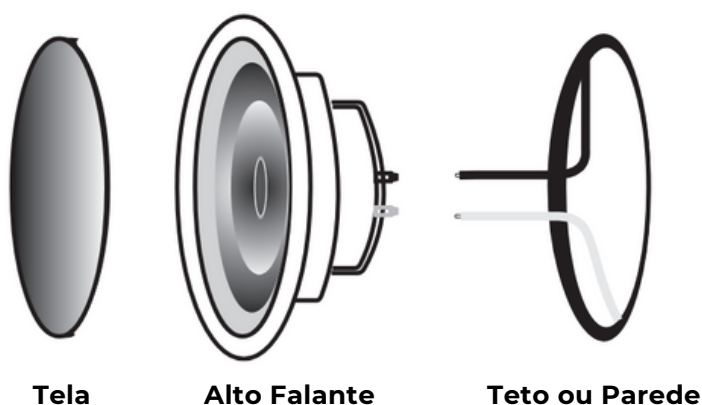


WOW SOUND 1



Instalação

- 1.** Use um lápis para marcar a linha de corte no local de instalação do alto-falante de acordo com o modelo do furo.
- 2.** Use uma Serra de vaivém ou outra ferramenta para furar ao longo da linha traçada.
- 3.** Conecte o cabo de entrada do alto-falante, o pólo positivo está conectado ao cabo de conexão marcado em vermelho do alto-falante; quando usado em um sistema de endereço público, um transformador de áudio ou dispositivo de correspondência de impedância deve ser conectado antes do terminal de entrada do alto-falante.
- 4.** Limpe dentro do orifício para garantir que o alto-falante não seja afetado após a instalação; coloque o alto-falante nos orifícios de montagem perfurados.
- 5.** Use uma chave Phillips para apertar os parafusos de montagem na parte frontal do alto-falante em sentido horário. Se a superfície de montagem for muito fina para travar o alto-falante, um espaçador deve ser adicionado para que o alto-falante pode ser totalmente travado.



Nota: Acima apresentamos o método geral e relativamente simples de instalação, você também pode escolher o método de instalação desejado de acordo com o situação específica, mas certifique-se de que esteja estável, sólido e seguro.

WOW SOUND 1



Conexão

Os três métodos de ligação seguintes em diferentes ambientes são para referência do cliente.

1. Apropriado para a área de curta distância única

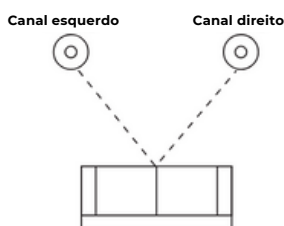
Aplicável: É adequado para sistemas com comprimento da fiação de menos de 20 metros e um único controle em uma única área (sala) ou em até 2 áreas adjacentes (salas). Por exemplo, um sistema de home theater, um pequeno bar, sala de reuniões, etc.

Seleção de fios: Recomenda-se a utilização de fios acima de 1.5 mm², pois neste caso é utilizado um amplificador de potência de impedância constante. Quando a distância é longa, utilize fio de bitola maior.

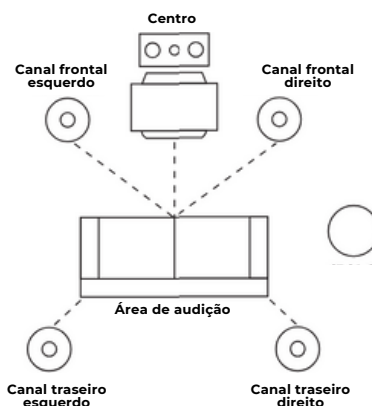
Fiação: semelhante ao cinema em casa ou fiação de áudio HIFI.



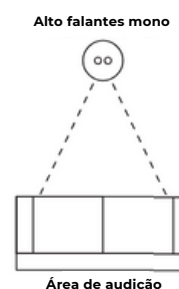
A. duas colunas para utilização em estéreo:



B. Usado como cinema em casa:



C. Alto falante único para utilização em mono:



WOW SOUND 1



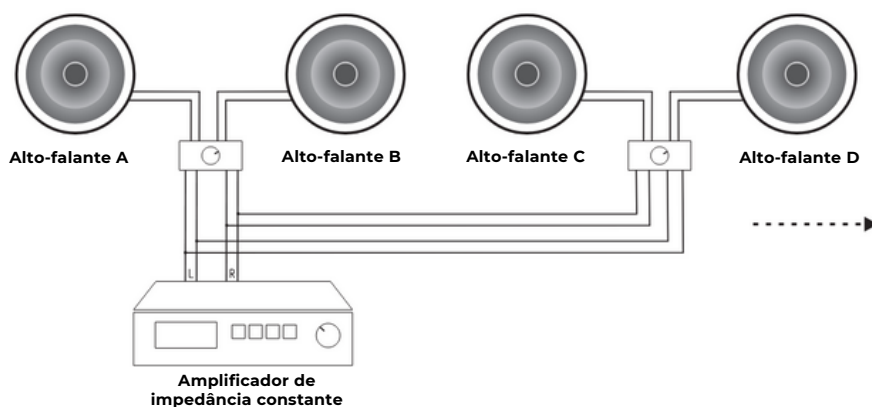
Conexão

2. Apropriado para múltiplas áreas pequenas

Aplicável: É principalmente adequado para várias áreas isoladas adjacentes (salas), usando uma fonte de áudio centralizada e amplificador de potência, e cada área (sala) pode controlar individualmente o volume do sistema.

Seleção de fios: Recomenda-se usar o fio acima de 1.5 mm².

Fiação: Neste sistema, um controlador de volume de correspondência de impedância é usado, porque este sistema ainda usa um amplificador de potência de resistência constante, por isso terá certas restrições.



WOW SOUND 1



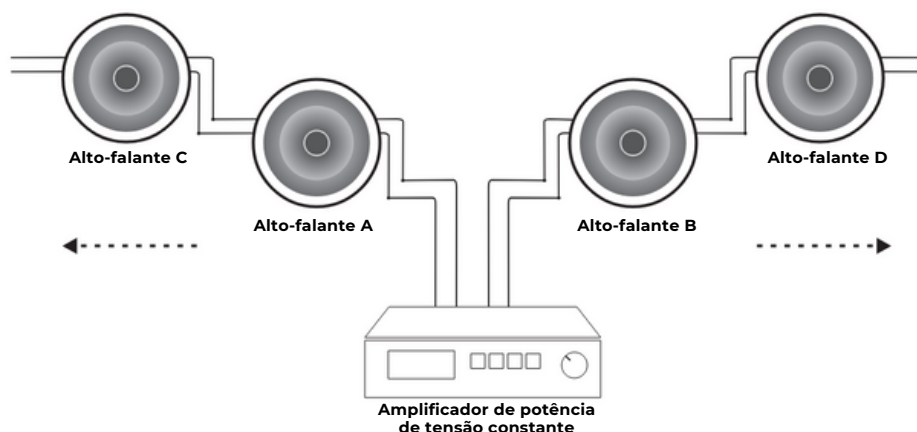
Conexão

3. Adequado para locais públicos em grande escala

Aplicável: radiodifusão e PA em grandes locais públicos.

Seleção de fios: Este tipo de sistema é um projecto muito grande e envolverá muitos equipamentos especiais. Recomendamos que consulte o manual do amplificador que vai utilizar.

Fiação: Utilize transformadores de mercado.



WOW SOUND 1



Utilização

1. Seleção de amplificador

Para o primeiro propósito, escolha de acordo com o potência que indicamos. Para o segundo e terceiro fins, escolha de acordo com o número e a potência dos alto falantes ligados a cada canal. Geralmente, a potência do amplificador deve ser de 1,2 a 1,5 vezes o requisito de potência total do alto-falante.

2. Posição sonora ideal

A superfície de expansão de som do alto-falante é bastante ampla, o que pode proporcionar um bom desempenho de som em um grande espaço.

De modo geral, 6.25" pode cobrir um alcance de aproximadamente 15 metros quadrados. Se você instalar mais do que esta série de alto-falantes, preste atenção para lidar com o som e a imagem dos canais esquerdo e direito de acordo com os diferentes ambientes de instalação. Para evitar o fenômeno do "som sempre vindo de um lado", a posição de instalação e o ambiente dos alto-falantes são muito importantes para a geração de imagem estéreo. Então encontrar o local ideal para seus alto-falantes é sua primeira prioridade. Aqui estão algumas dicas úteis para você:

- Certifique-se de que o local de instalação escolhido não esteja obstruído por móveis ou outros objetos e veja o painel frontal do alto-falante em linha reta de visão.
- Para determinar o local ideal de instalação, é recomendável medir a distância dos alto-falantes até o local ideal de alcance do áudio.
- Ao instalar, a distância entre os alto-falantes deve ser de pelo menos metade da distância de audição (isso pode garantir um bom efeito de áudio) e menor que a distância geral de audição (isso pode evitar o fenômeno de vazios no meio da conexão de som). Por exemplo, se estivermos a 3 metros da parede de montagem, a distância de separação entre cada par de alto-falantes deverá ser entre 1,5-3 metros.
- Você pode controlar o nível de saída de graves de um alto-falante pelo local onde ele está montado, um processo conhecido como "fringing". Isso significa que você pode conseguir melhores desempenho de graves montando o alto-falante diretamente na parede ou em uma superfície de montagem lisa (qualquer coisa próxima à borda do alto-falante melhorará seu efeito de baixa frequência)
- Quando o alto-falante de teto é usado em um sistema de alto-falante público, a distância entre os alto-falantes deve ser consistente, e a distância entre o alto-falante e a parede lateral é cerca de metade da distância entre os dois alto-falantes para garantir o equilíbrio de todo o campo sonoro.

3. Fase do alto-falante

Preste atenção aos terminais do alto-falante, o pólo negativo (-) está marcado em preto e o pólo positivo (+) está marcado em vermelho. Certifique-se de prestar atenção à fase correta da saída do amplificador de potência até a entrada do alto-falante, caso contrário, não só causará diferença na estrutura, mas também leva ao cancelamento completo dos graves.

WOW SOUND 1

Precauções



- 1.** Certifique-se de que o método de instalação e o material usado possam fixar firmemente o sistema de alto-falantes.
- 2.** Use um pano macio ao limpar, se o alto-falante estiver pendurado na parede ou no teto, você pode limpá-lo suavemente com uma vassoura, não recomendamos usar água no alto-falante com uma mangueira, porque a pressão é muito alta, fortes correntes de água podem causar danos inesperados.
- 3.** Não instale o produto muito próximo de fontes de calor (como fogões, radiadores ou outros dispositivos de refrigeração).
- 4.** Para instalação externa, após conectar os fios, tome cuidado para não deixar a água da chuva respingar na placa de circuito para evitar efeitos adversos.

Aviso: Qualquer modificação ou operação deste produto pelo usuário sem a permissão do fabricante é inválida e não autorizada. Nós não assumimos qualquer responsabilidade.